

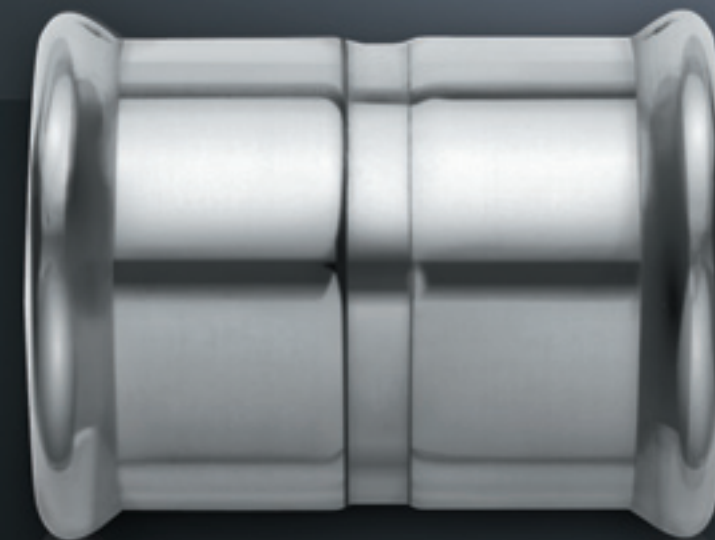
 **GEBERIT**

 **GEBERIT**

Qualité Geberit Mapress Les 10 points qui font la différence

Parce que tous les tubes et raccords ne se valent pas

Une sertisseuse universelle
pour tous les systèmes



Geberit Sarl
6-8, Rue Henri Poincaré - Z.A.
92 167 Antony Cedex

Tél: 01 40 96 40 00
Fax: 01 46 66 49 89
sales.fr@geberit.com

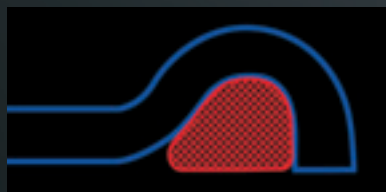
www.geberit.fr

999.01.001.0 Les données techniques indiquées dans cette brochure correspondent
à l'état technique lors de l'impression et sont constamment soumises au progrès



1. Soudure du tube

La soudure du tube s'effectue bout à bout de sorte à obtenir une ligne de soudure sans relief par rapport au tube. Ensuite, le tube reçoit un traitement thermique pour lui permettre de retrouver ses qualités originelles par recristallisation. Enfin, pour améliorer la résistance à la corrosion, le tube reçoit un traitement chimique dans plusieurs bains.



2. Déformation du joint d'étanchéité

Un seul sertissage suffit : la surface de contact joint/tube et joint/raccord est maximisée. Le bourrelet du raccord vient écraser uniformément le joint torique qui est complètement comprimé. L'étanchéité est assurée sur toute la circonférence.



3. Constituants de l'alliage

L'inox, reconnu pour sa résistance à la corrosion, est un alliage d'acier qui contient également du chrome et du nickel. Il en existe plusieurs types en fonction de la teneur des différents constituants. De plus, l'inox 316 proposé par Geberit Mapress contient au minimum 2,2% de molybdène. Ce matériau contribue à améliorer très sensiblement les propriétés de l'inox en terme de dureté et de résistance à la corrosion et aux températures extrêmes.



4. Symétrie des raccords

Les raccords font l'objet d'un contrôle permanent tout au long du processus de fabrication : la vérification est effectuée au moyen d'une caméra. Tous sont totalement symétriques, avec un diamètre intérieur parfaitement uniforme. Ces raccords sont ainsi faciles et rapides à emboîter. Lors du sertissage, la déformation est alors régulière et égale en tout point, ce qui assure une étanchéité parfaite.



5. Finition de la surface

La surface du tube est lisse avec un indice de rugosité nettement inférieur aux standards européens. La régularité du diamètre extérieur du tube est la qualité essentielle pour assurer l'étanchéité du système dans le temps. Cette absence d'aspérités sur la surface prévient également toute forme de corrosion.

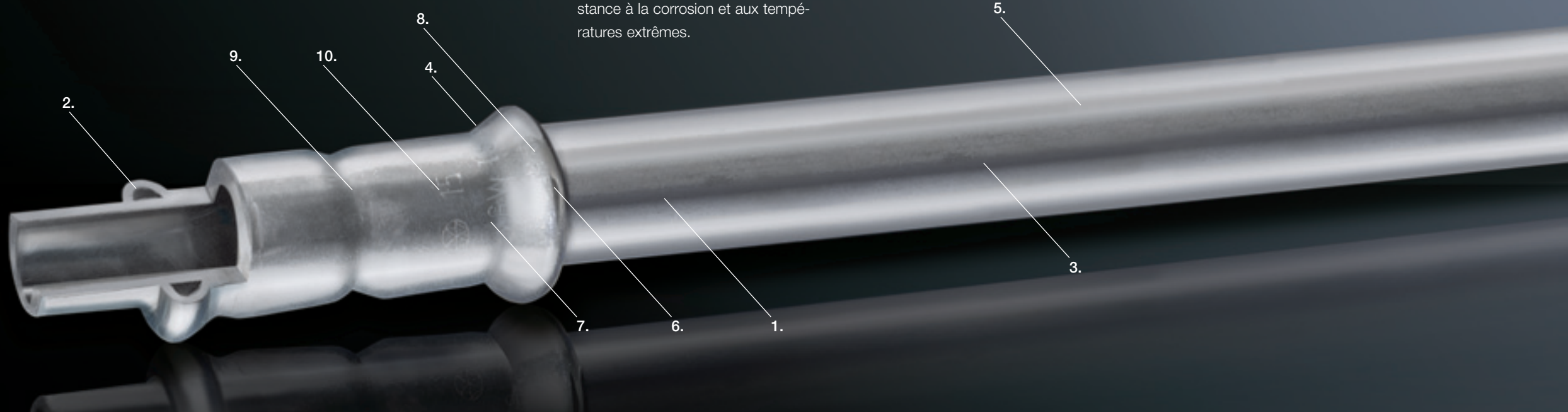


Des systèmes fiables

Depuis quarante ans, Geberit Mapress propose des tubes et raccords à sertir pour les réseaux d'alimentation. Les systèmes Geberit Mapress sont développés pour être rapides et faciles à mettre en oeuvre, et sont utilisables dans une très grande variété d'applications.

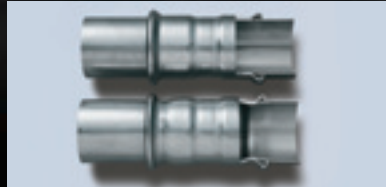
Pour chacun des éléments du système – tube, raccord, sertisseuse, outillage – nous avons de hautes exigences de qualité. Des contrôles rigoureux et fréquents nous permettent de valider constamment que nos objectifs sont atteints. Il en résulte des systèmes fiables; ainsi, vous disposez de réseaux parfaitement étanches et résistants à la corrosion.

Notre but est unique : vous offrir sécurité, tranquillité et sérénité. Geberit Mapress tient ses promesses.



6. Joint sécurité

Les raccords sont développés de sorte qu'un assemblage non serti soit immédiatement détecté durant l'installation. Dans ce cas, le test de pression permet de mettre en évidence les fuites éventuelles grâce au raccord sécurité «non serti – non étanche». Ainsi, vous avez la certitude que votre installation est parfaitement mise en oeuvre.



7. Profil des raccords

Tous les raccords acier inox, acier carbone et cuivre possèdent le même profil pour assurer une compatibilité maximale nos mâchoires et l'outillage. De plus, c'est un gage de sécurité pour avoir une déformation optimale du raccord et du joint qui vont permettre une étanchéité parfaite.



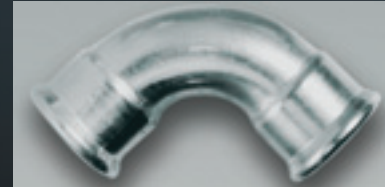
8. Résistance mécanique

Geberit Mapress propose des systèmes complets avec tubes et raccords qui possèdent une très haute résistance mécanique à la traction. Capables de travailler à des pressions de 25 bar et plus, nos systèmes peuvent être utilisés pour de multiples applications dans le bâtiment mais également dans le domaine industriel.



9. Soudure des raccords

La soudure est propre, notamment à l'emplacement du joint à l'intérieur du raccord. Cet endroit précis joue un rôle crucial dans l'étanchéité mais aussi pour la parfaite résistance à la corrosion. Geberit Mapress s'impose des exigences très strictes en termes de qualité tant pour les tubes que pour les raccords.



10. Géométrie des raccords

Les raccords possèdent de très petits rayons de courbure. Par conséquent, ils prennent moins de place, sont moins encombrants et s'avèrent plus fonctionnels. Il est possible de procéder à toute installation même dans les endroits les plus exigus.